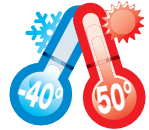


AHDシリーズ 屋外寒冷地仕様 赤外線カメラ

500万画素高画質・2592×1944の解像度で映像出力

WTW-AR227GFH

5MP
5 Mega Pixel Data



特徴

- 500万画素AHD 寒冷地仕様の赤外線カメラ
- 2592×1944の解像度で映像出力
- 500万画素AHDモードでは1秒間20コマのなめらかな映像を出力します。
- ヒーターとファンを搭載、寒冷地および温暖地にて使用可能
- 大型赤外線LEDを8個を搭載し、夜間遠くまで明るく監視が可能です。
- 中型サイズのダイキャストの頑固なボディで、カメラの存在感があり抑止力を高めます。
- 広角から中望遠の監視に最適な2.7~12mmのパーフォーカルレンズを搭載
- カメラ下部にあるレンズ調節ネジを回すだけで望遠・ピント調節が出来ます。
- 同軸ケーブル(3C以上)を使用可能
※専用モニター・専用DVRで御使用ください

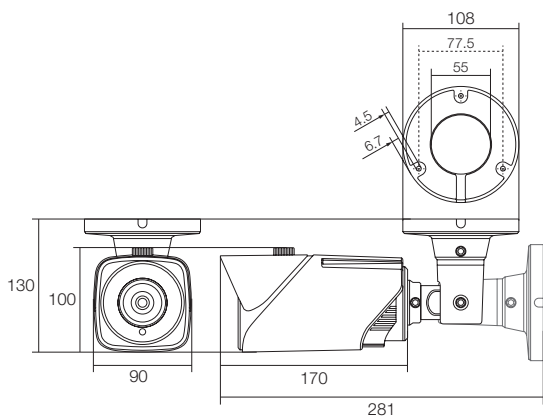
仕様

商品名		WTW-AR227GFH
センサー・映像出力性能	撮像素子	5MP CMOS センサー
	有効画素数	2592×1944
	映像出力解像度	■AHD/TVI: 2592×1944 (20fps)/2560×1440 (30/25/15fps)/ 1920×1080 (30/25fps) ■CVI: 2560×1440 (30/25fps)/1920×1080 (30・25fps) ■CVBS: 960×480 (960H 30fps)
	走査方式 同期方式	プログレッシブスキャン方式 内部同期
レンズ	搭載レンズ	パーフォーカルレンズ
	焦点距離	2.7~12mm
	ズーム比	約4倍
	オートアイリス オートフォーカス	無 無
回転・ズーム機能	パンチルトズーム(PTZ)	非搭載
	電動ズーム	無
投光性能	赤外線LED	850nm 特殊大型 赤外線LED 8個
	対応周波数	940nm / 850nm
	赤外線照射距離	最大約50m
	赤外線監視可能距離	最大約25m
	ICR機能	有
インターフェイス	ホワイトLED	無
	最低被写体照度	0Lux ※LED作動時
	内蔵マイク	無
	映像出力端子	AHD端子 (BNCJ)
	電源入力端子	Φ2.1DCジャック
映像調節性能	音声	無
	制御出力	無
	OSDリモコン	ケーブル型 十字・センター操作ボタン
	設定画面(OSDメニュー)	英語
	フリッカレス機能	無
	DAY & NIGHT	オート / カラー / 白黒 / EXIT
	ホワイトバランス	ATW / MWB
	ノイズ補正(DNR)	有(16段階調整)
	逆光補正(BLC)	有(9段階調整)
電源・カメラ本体・その他	D-WDR	オン / オフ
	ミラー機能	左右反転
	本体材質	ダイキャスト
	本体配色	ホワイト
	本体外形寸法	90(W)×100(H)×170(D)mm ※取付金具含まず
電源	DC12V	
冷却ファン/保温ヒーター	ファン・ヒーター搭載	
周辺動作温度	-40℃~50℃ (内部温度 -40℃~80℃)の環境に対応	
付属品	電源アダプター/カメラ取付固定ネジ/角度調節用六角レンチ	

※製品の仕様・デザインは予告なく変更することがあります。

寸法図

(単位:mm)



WTW-AR227GFH